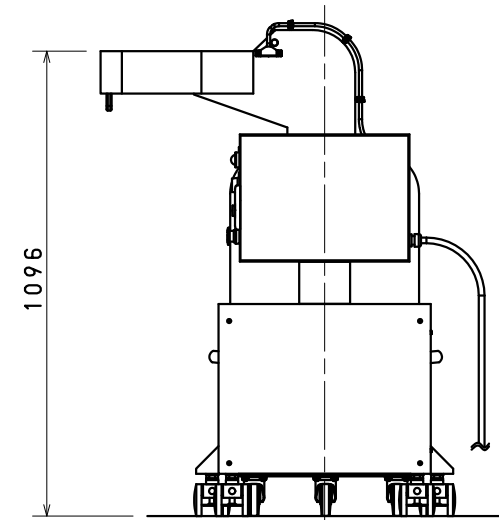
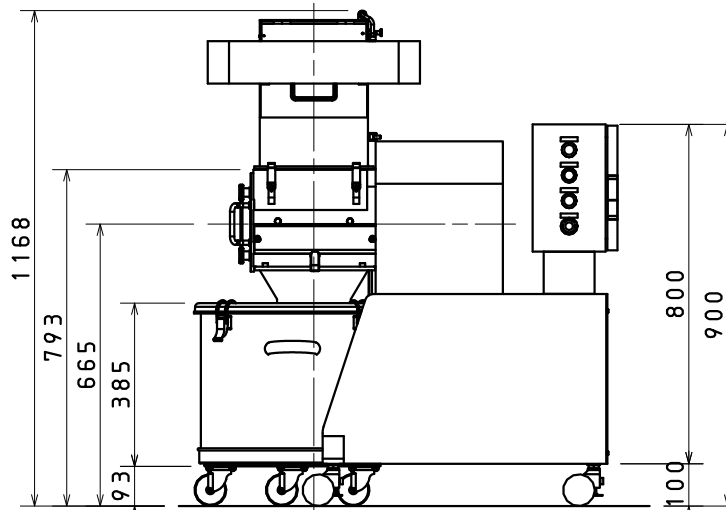
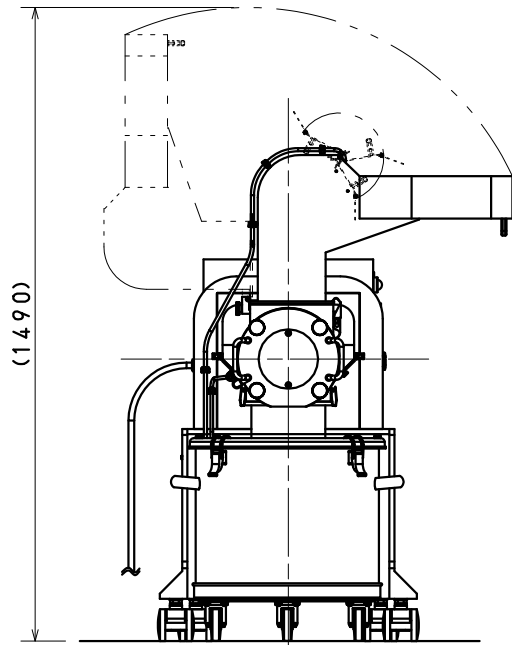
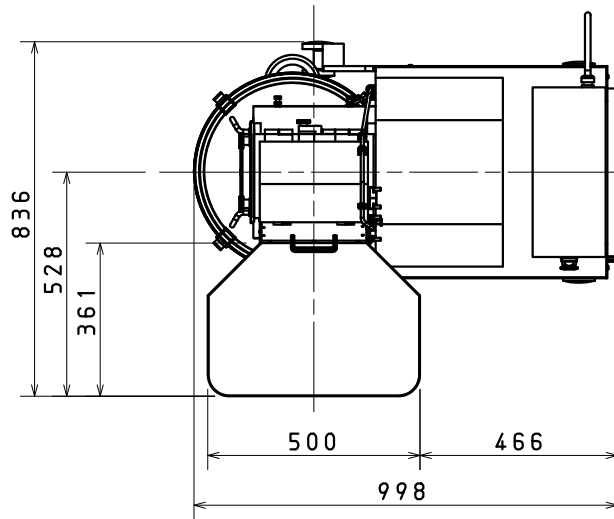


仕様

モーター	3.7kW、3相
回転数	500rpm (50Hz) / 600rpm (60Hz)
カッター枚数	7枚
標準能力	30~200kg/Hr
重量	330kg

※製品改良のため、寸法及び仕様は予告無く変更する場合がございます。  
 予めご了承下さい。

参考図



01			設計 DESIGN	★	日付 DATE	★	型式 TYPE	MKCM-5 MARK II	販売名 CUSTOMER	★	様
00	★	★	★	★			生産番号 PRODUCTION NUMBER	★	図面区分 DRAWING CLASSIFICATION	★	製名 ARTICLE
来歴 DESCRIPTION		日付 DATE	担当 DESIG	制御図表番号 CONTROL NO.	審査 VRFD		★	★	★	★	カッターミル
寸法および注記上の★マークは、重要性である。 Size and ★mark above are the point of criterion on check		図面形式 DRAWING TYPE	ASSY-MA3-15	尺度 SCALE	1:12	DWG SIZE	A3	UNIT	mm	THIRD ANG	☉
本図は増幸産業株式会社の所有に係るものです。許可なく第三者に見せたり、複写及びその他の指定された用途以外には使用しないこと。 This document belongs to Masuko Sangyo Co., Ltd. Divulgence to the third party, photo-copy without our permission, use other than designated are strictly prohibited		増幸産業 株式会社		MASUKO SANGYO CO., LTD.		品番 PART NO		★		REV. NO	