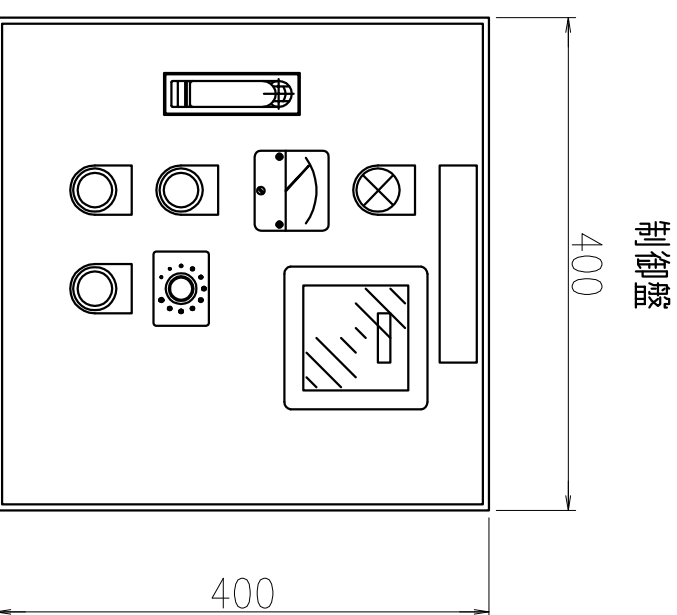
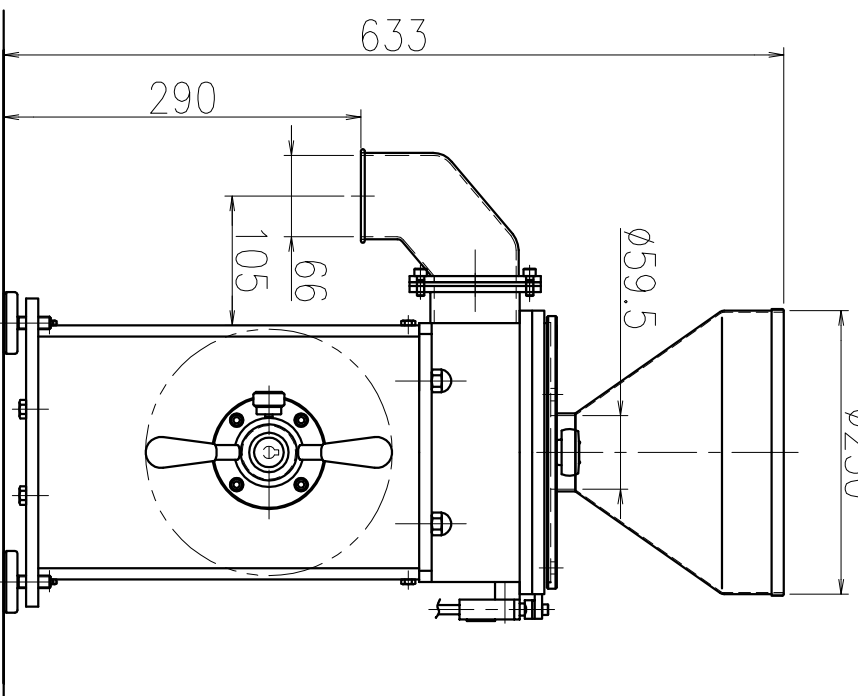
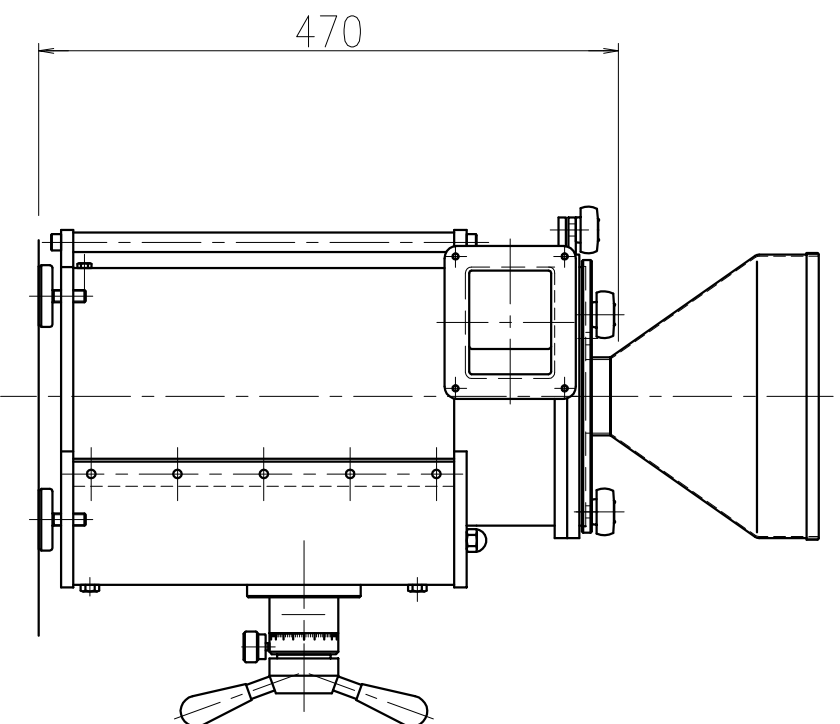
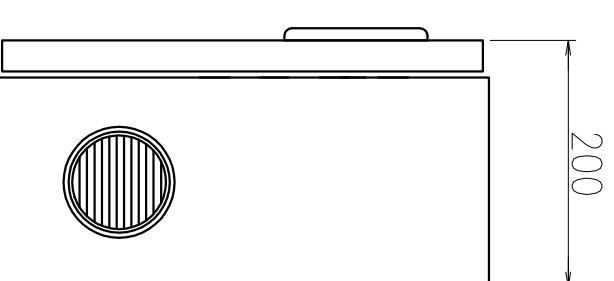


アジャスター位置

容量：4リットル



制御盤



参考図面
寸法及び仕様は、予告無く変更する事が御座います。
予め御了承下さい。
セリンミニ仕様
型式：MKCA6-3
モータ：1.5KW 4P
[200V 三相 50/60HZ]
インバーター制御盤付き：3000 [rpm] MAX
グラインダー直径：6インチ (約φ150mm)
処理能力 (乾) 5 ~ 20 kg/Hr
(湿) 30 ~ 100 kg/Hr
重量 60kg (制御盤を含まない)
オプション：(乾) 架台付き定量供給機 (振動フリーダ)
(湿) インバーター制御盤用架台

01																			
00																			
変更番号 MARKS		来歴 DESCRIPTION	日付 DATE	担当 DESIGN	設計 DESIGN	日付 DATE	型式 TYPE	製品番号 PRODUCTION NUMBER	図面区分 DRAWING CLASSIFICATION	製品名 ARTICLE	客名 CUSTOMER	尺 SCALE	DWG SIZE	UNIT	THIRD ANG	図面様式 DRAWING TYPE	審査 VRFD	承認 APPD	図面番号 DRAWING NO.
							MKCA6-2		参考外観図	セリンミニ(ライダー無タイプ)	殿	1 : 6	A3	m m	☉	ASSY-MA3-15			
寸法および注記上の★マークは、重要性である。 Size and ★mark above are the point of criterion on check 本図に示す寸法は、製品が製造仕上げの為、寸法に対して±1~2%の差が出る場合がありますのでご了承ください。 Please be notified that the figure to indicate size in this document could have ±1% variance																			