

掲載日：平成27年3月17日

多機能ミル

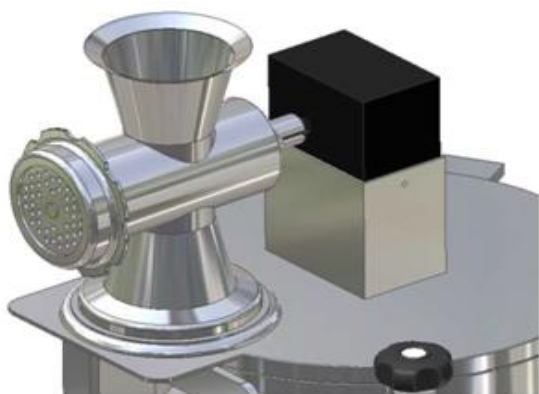
スーパーマスコロイダー



コアパーツのみの交換で、さまざまな粉砕ニーズに対応。

おしきる

チョッパー機能



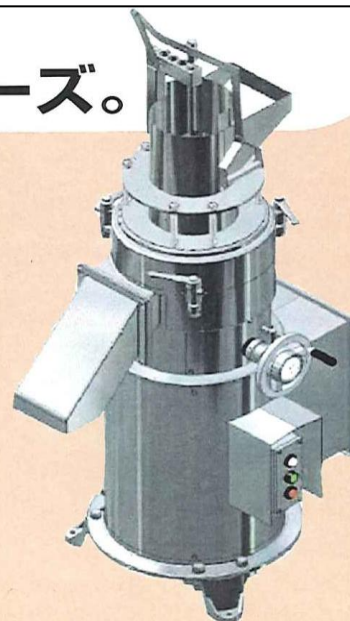
ステンレス製のミンチ機です。畜肉・魚肉はもちろんのこと野菜や果物を簡単にミンチ状にします。スリ胡麻の製造にも使用可能で、グラインダーによる練り胡麻製造と両用できる世界初の粉砕機です。

一台が何役にも！ 交換もスムーズ。

コアパーツが新登場！

東京ビックサイトにて開催の「国際食品工業展」(6/9～12)に出品いたします。

※招待券ご入用の方は、営業部までお申し付けください。



詳しくは、営業部までお問い合わせください。

(TEL: 048-222-4343 FAX: 048-223-9790)