

掲載日：平成26年4月17日

多機能ミル

スーパーマスコロイダー

MASUKO

アルファ

コアパーツのみの交換で、さまざまな粉碎ニーズに対応。

つぶす  
グレイン(GR)



乾式

☆型の特殊形状ナイフは原料の解砕や整粒に適しており、過粉碎による微粉の発生を抑えることもできます。また、繊維質の強い原料や付着性のある原料の粉碎も可能です。

心臓部のコアパーツのみを交換するという発想の湿乾両用の多機能ミル（マルチミル）です。

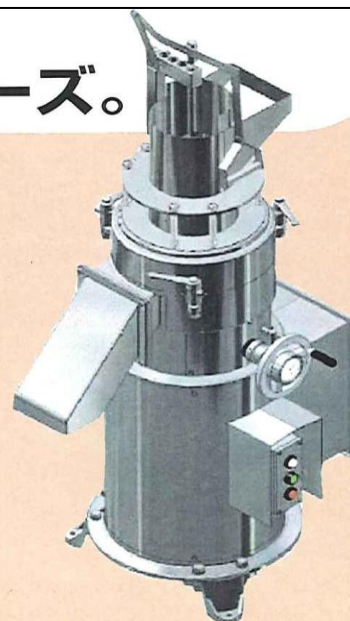
簡単に交換できるコアパーツにより、1台が12役にも利用できる多品種少量用、多目的粉碎機としてあらゆる粉碎ニーズにお応えします。

**一台が何役にも！ 交換もスムーズ。**

**コアパーツが新登場！**

東京ビックサイトにて開催の  
「国際食品工業展」(6/10～13)  
に出品いたします。

※招待券ご入用の方は、営業部までお申し付けください。



詳しくは、営業部までお問い合わせください。

(TEL: 048-222-4343 FAX: 048-223-9790)