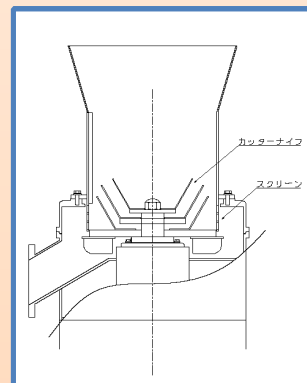


掲載日:平成21年3月24日

■テーマ:スーパーマスコロイダー

カッター機能を追加しました！



スクリーン	φ8、φ10、φ20mm他
ナイフ材質	ステンレス(焼き入れ)
処理能力	400～1000kg/Hr

キャベツ粉碎例



処理能力
400～600kg/Hr
粒度4～5mm

ほうれん草粉碎例



処理能力
500～1000kg/Hr
粒度10～15mm

スーパーマスコロイダーに
カッター機能を追加しませんか！
現在お持ちのマスコロイ
ダー(10インチ&15イン
チ)にカッター機能を装着
することにより、キャベツの
様な大きな原料も丸ごと連
続投入できます。粒度の
変更も簡単です。粉碎テス
トのご用命をお待ちしてお
ります。

詳しくは、営業部までお問い合わせください。

(TEL:048-222-4343 FAX:048-223-9790)