

掲載日：平成26年4月17日

多機能ミル

スーパーマスコロイダー

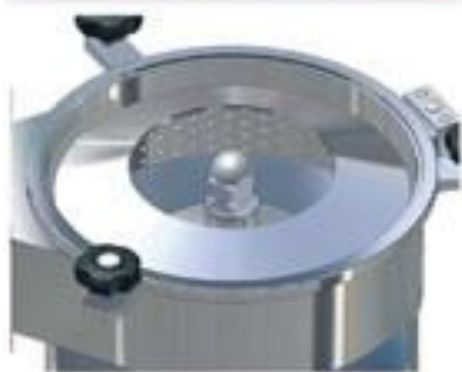
MASUKO

ALPHA

コアパーツのみの交換で、さまざまな粉碎ニーズに対応。

しぼる

脱水機(DR)



簡易遠心脱水機として1000～3000rpmの範囲でご利用いただける固液分離装置です。

粒状の原料に付着する水滴から、固形物粒度が20μm程度のスラリーの脱水にも適しています。

心臓部のコアパーツのみを交換するという発想の湿乾両用の多機能ミル(マルチミル)です。

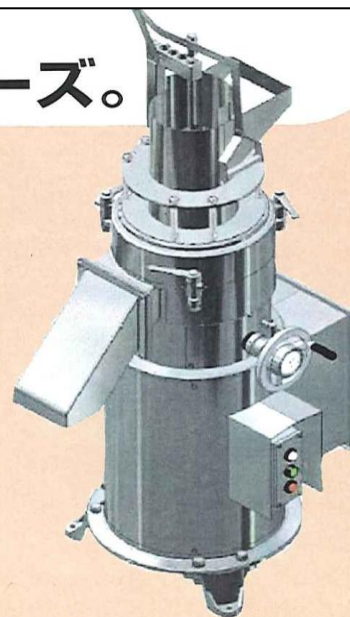
簡単に交換できるコアパーツにより、1台が12役にも利用できる多品種少量用、多目的粉碎機としてあらゆる粉碎ニーズにお応えします。

一台が何役にも！ 交換もスムーズ。

コアパーツが新登場！

東京ビックサイトにて開催の「国際食品工業展」(6/10～13)に出品いたします。

※招待券ご入用の方は、営業部までお申し付けください。



詳しくは、営業部までお問い合わせください。

(TEL: 048-222-4343 FAX: 048-223-9790)